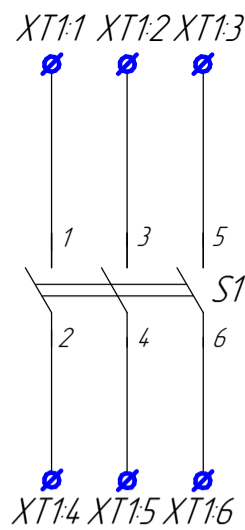
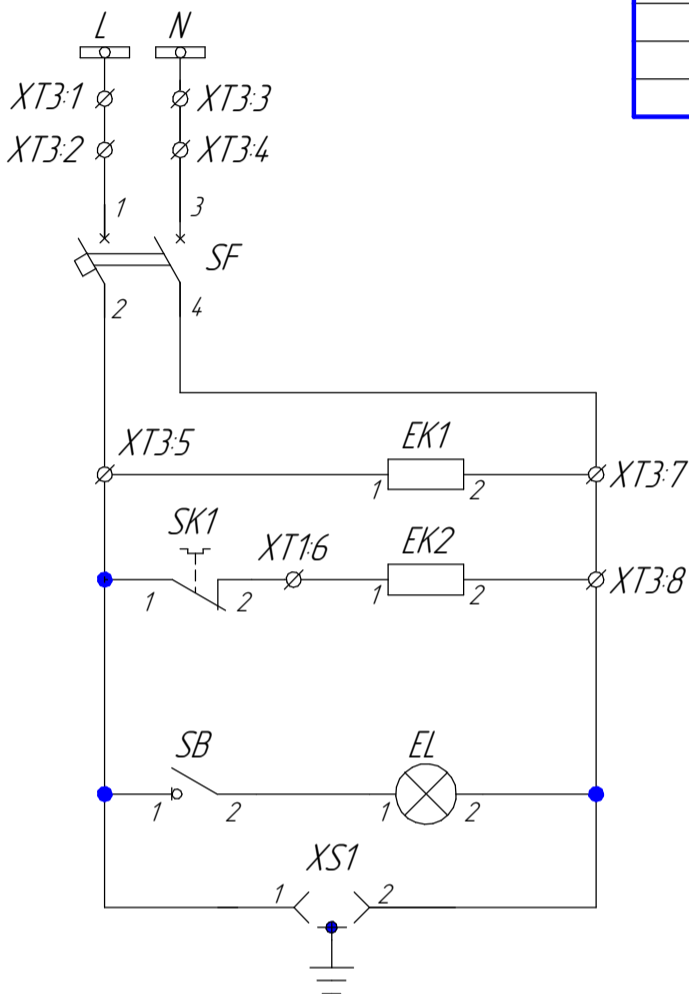


XT1				
		1	XT1:1	S1:1
		2	XT1:2	S1:3
		3	XT1:3	S1:5
		4	XT1:4	S1:2
		5	XT1:5	S1:4
		6	XT1:6	S1:6
		7		
		8		
		9		
		10		
		11		

XT3				
SF:1	XT3:1	1		
		2		
SF:3	XT3:3	3		
		4		
EK1:1	XT3:5	5	XT3:5	SB:1
EK2:1/EK3:1	XT3:6	6	XT3:6	SK1:2
EK1:2	XT3:7	7	XT3:7	SF:4
EK2:2/EK3:2	XT3:8	8		



XT2				
		1		
		2		
		3		
		4		
		5		
		6		
		7		
		8		
		9		
		10		
		11		
		12		
		13		
		14		
		15		
		16		
		17		



Поз. обозначение	Наименование	Кол.	Примечание
EK1	Нагреватель конвекционный SNK-030-00 Silart	1	
EK2	Нагреватель конвекционный SNK-100-30 Silart	1	
EL	Светильник Oval 60sim-0201	1	
S1	Выключатель врубной ВРА1-1-13600 УХЛ2	1	
	присоединение переднее ТУ 34.24-024-00213703-97		
SB	Выключатель нагрузки ВН-32 1P 16 А ТДМ	1	
SF	Выключатель автоматический OptiDin BM63-2C10-УХЛ3	1	
	№260597 ТУ 34.21-040-05758109-2009 КЭАЗ		
SK1	Термостат TBS-140 Silart	1	
XS1	Розетка РАр10-3-0П	1	
XT1	Клемма проходная SAKDU 4N №14.858000000 Weidmuller	6	XT1:1-XT1:6
XT1	Клемма измерительная WTL 6/1 STB RU №7820000028 Weidmuller	5	XT1:7-XT1:11
XT2	Клемма проходная SAKDU 4N №14.858000000 Weidmuller	12	XT2:1-XT2:12
XT2	Клемма измерительная WTL 6/1 STB RU №7820000028 Weidmuller	5	XT2:13-XT2:17
XT3	Клемма проходная WDU 4 №1020100000 Weidmuller	8	XT3:1-XT3:8

Справ. № Перв. примен.

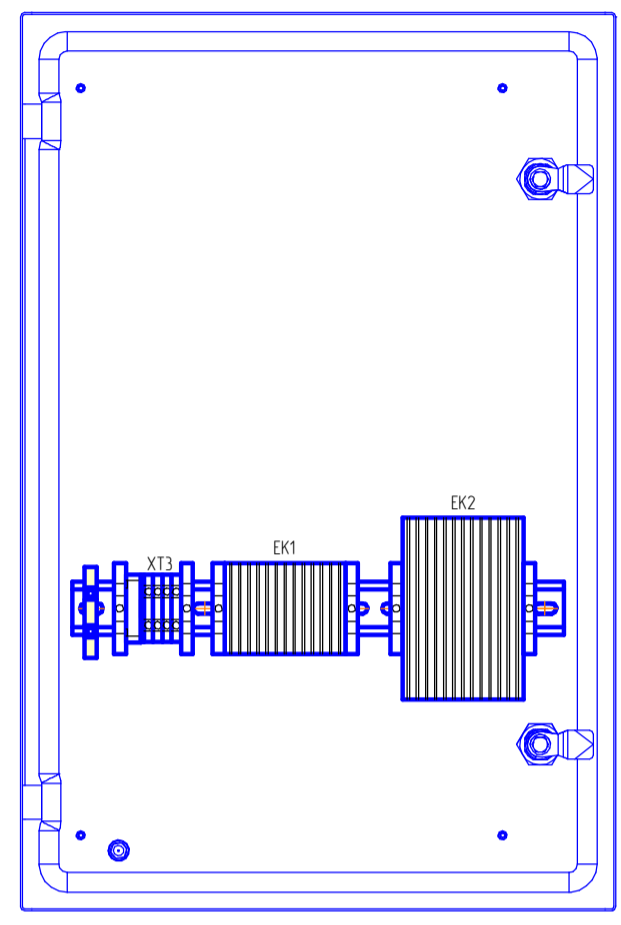
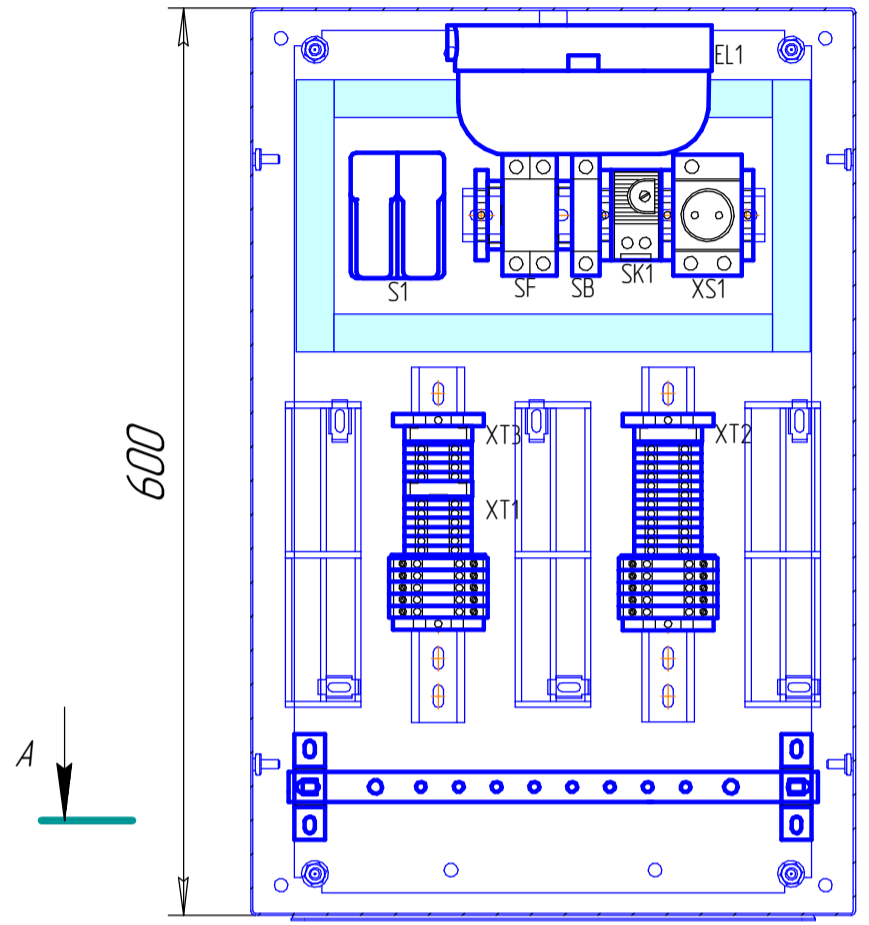
Инд. № подл. Подп. и дата. Инв. № докл. Подп. и дата. Инв. № подл. Подп. и дата.

				ЭКРА.656453.110/35-15-1056 33				
②		Вадимов	28.09.2018	Шкаф зажимов ШЗВ-30 ШНЗ 24.11-0004 УХЛ1 Схема электрическая принципиальная	Лист	Масса	Масштаб	
①		Иванов	12.01.2018		A	-		
Изм.	Лист	№ док.	Подп.		Дата	Лист	Листов	1
Разраб.		Михайлов			07.12.2015			
Пров.		Михайлов			07.12.2015			
Т.контр.								
Зав. отд.		Лопатин		07.12.2015				
Н.контр.		Макаров		07.12.2015				
Утв.		Лопатин		07.12.2015				

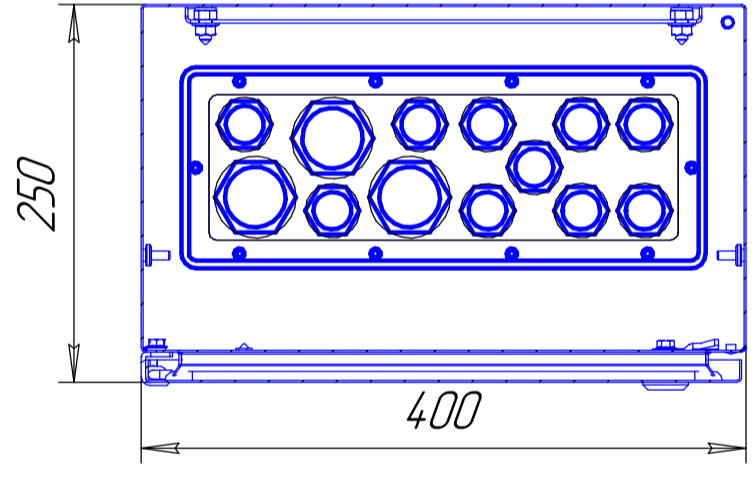
ЭКРА.656453.110/35-15-1056 33

Вид спереди.
Дверь условно не показана

Дверь.
Вид с монтажной стороны



A-A



1. Для выполнения внешнего заземления в шкафу предусмотрен проводник сечением 16 мм² длиной 800 мм.
2. Возможны навесной и напольный способы установки корпусов (см. лист 2).
3. Подвод кабелей осуществляется снизу через гермовводы MG25 и MG40 (DEKraft). По желанию заказчика возможна замена на иные типы гермовводов.
4. Степень защиты: IP55 по ГОСТ 14.254-2015.

Справ. №	Перв. примен.
----------	---------------

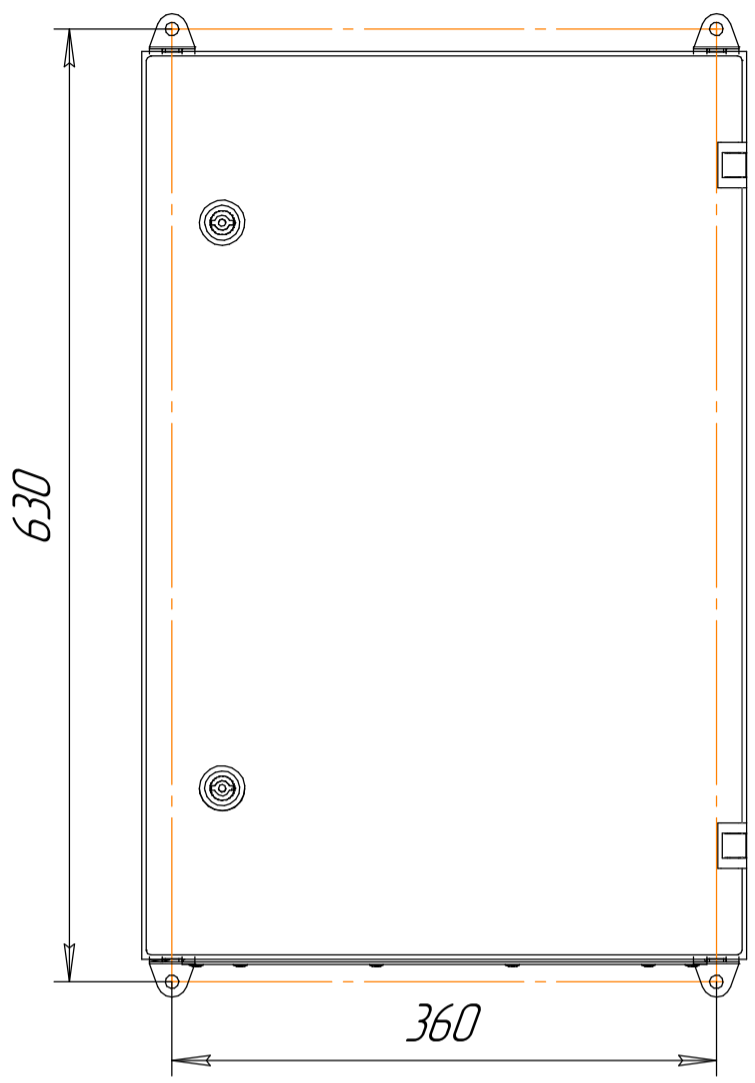
Инд. № подл.	Подп. и дата
Взам. инв. №	Инд. № дубл.
Подп. и дата	

②	Вадимов	28.09.2018
①	Иванов	12.01.2018
Изм. Лист	№ докум.	Подп.
Разраб.	Михайлов	07.12.2015
Проб.	Михайлов	07.12.2015
Т.контр.		
Зав. отд.	Лопатин	07.12.2015
Н.контр.	Макаров	07.12.2015
Утв.	Лопатин	07.12.2015

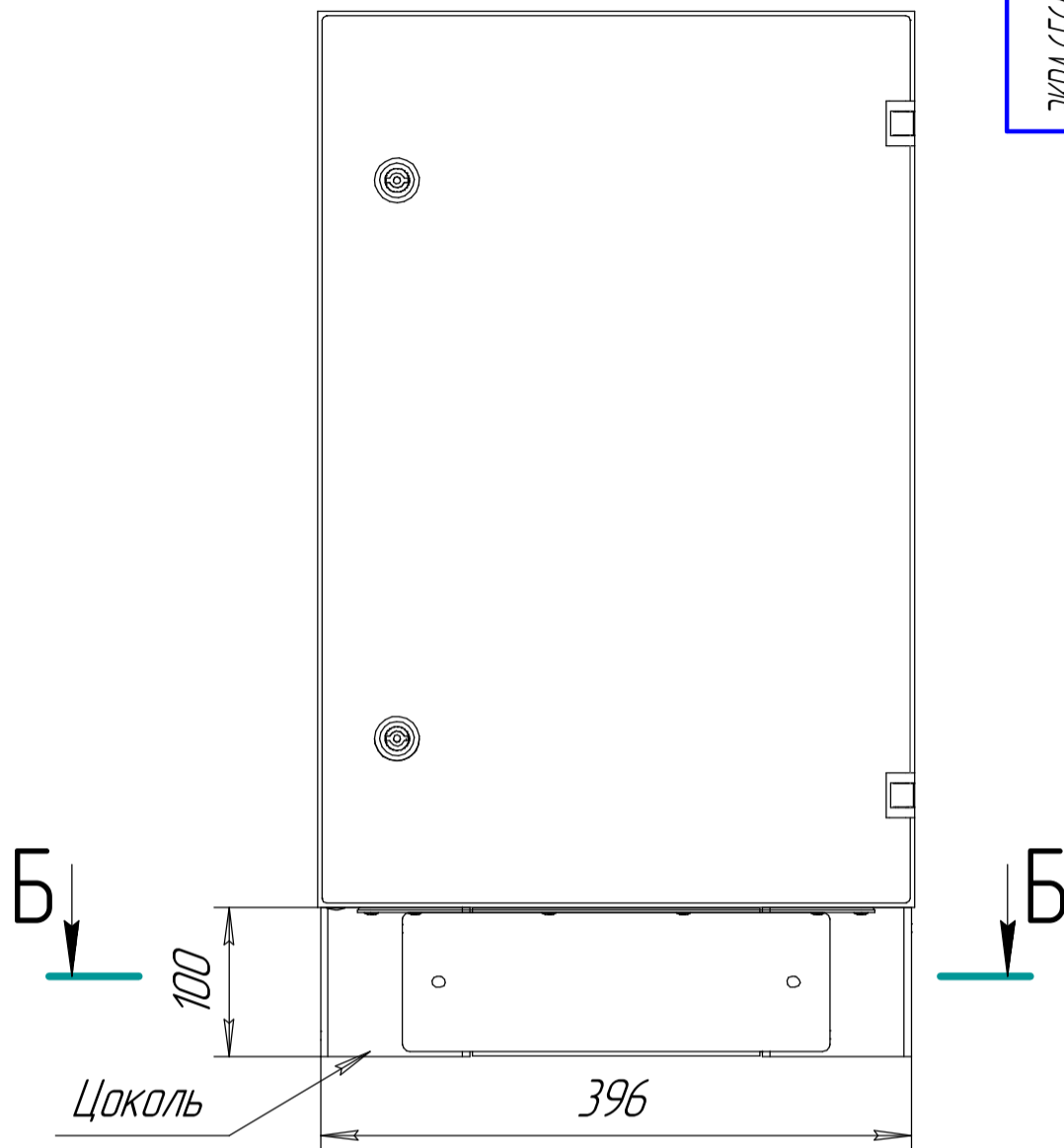
ЭКРА.656453.110/35-15-1056 В0		
Шкаф зажимов ШЗВ-30 ШНЗ 24.11-0004 УХ/11 Чертеж обцего вида	Лит. А	Масса - Масштаб 1:5
	Лист 1	Листов 2
ООО НПП "ЭКРА" типовой Формат А3		

Способы установки корпусов

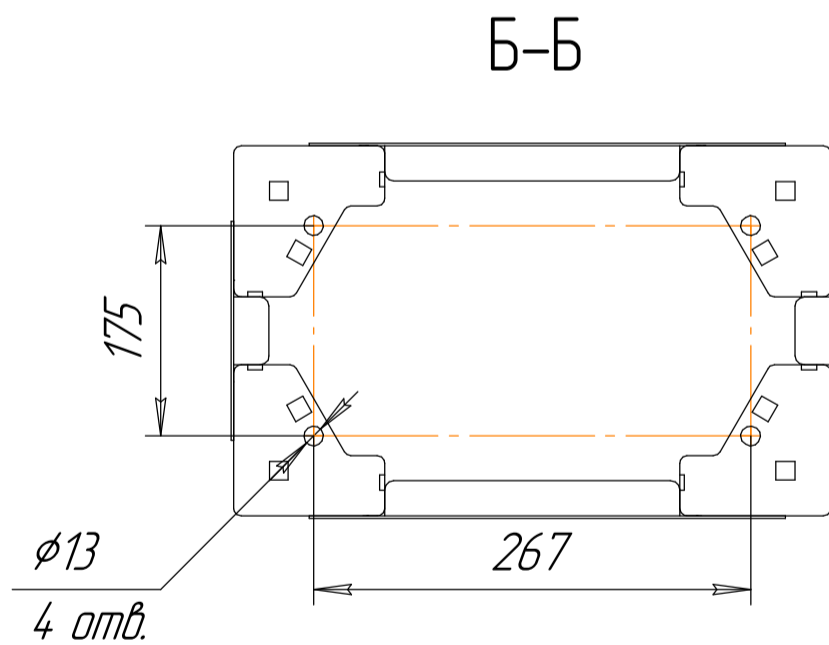
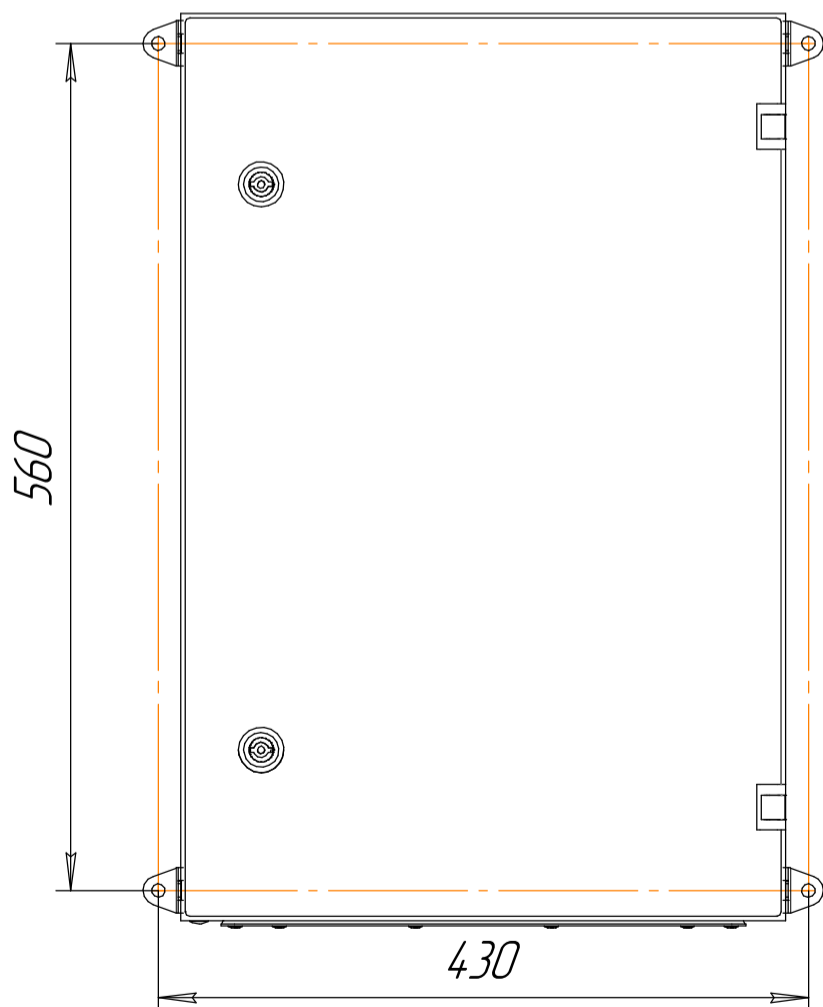
Навесное исполнение
1 вариант



Напольное исполнение



2 вариант



Инд. № подл.	Подп. и дата
Взам. инв. №	Инд. № дубл.
Подп. и дата	Подп. и дата

①		Иванов	12.01.2018
Изм.	Лист	№ докум.	Подп.

ЭКРА.656453.110/35-15-1056

ВО

Лист
2

Копировал

Формат А3

ЭКРА.656453.110/35-15-1056

ВО